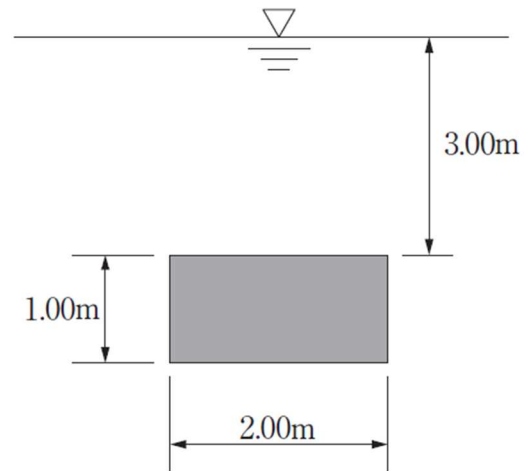


【例題－農業土木1】

水面下に、図のような平板が鉛直に位置するとき、この平板の片側の面に作用する全水圧の作用点の水深はおよそいくらか。

1. 3.33 m
2. 3.42 m
3. 3.50 m
4. 3.52 m
5. 3.67 m



(正答) 4