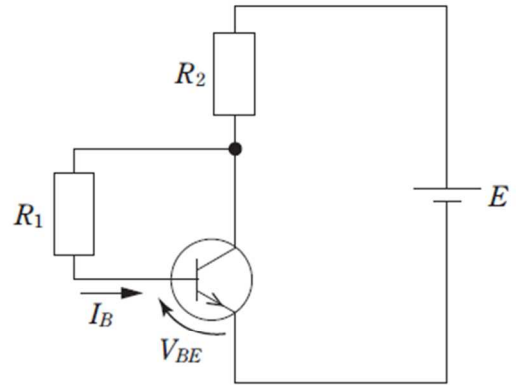


【例題－電気2】

図のような回路において、トランジスタのエミッタ接地直流電流増幅率を  $h_{FE}$  とする。 $h_{FE} \gg 1$  であるとき、ベース電流  $I_B$  はどのような式で表されるか。



1.  $I_B \doteq \frac{E - V_{BE}}{R_1 + h_{FE}R_2}$
2.  $I_B \doteq \frac{E + V_{BE}}{R_1 - h_{FE}R_2}$
3.  $I_B \doteq \frac{E - V_{BE}}{R_1 - h_{FE}R_2}$
4.  $I_B \doteq \frac{E - V_{BE}}{h_{FE}R_1 + R_2}$
5.  $I_B \doteq \frac{E + V_{BE}}{h_{FE}R_1 - R_2}$

(正答) 1